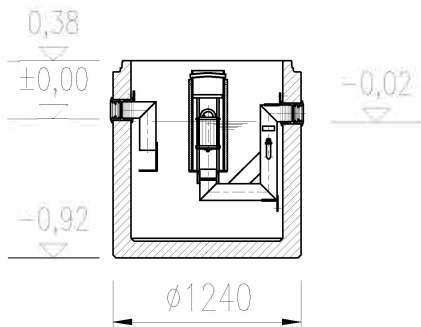
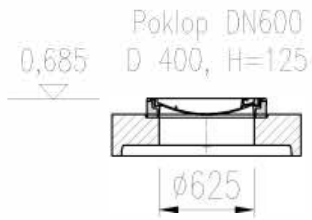
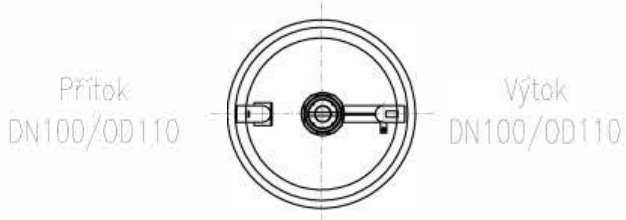


ACO Oleopator-C FST NS3 SF300

Rež

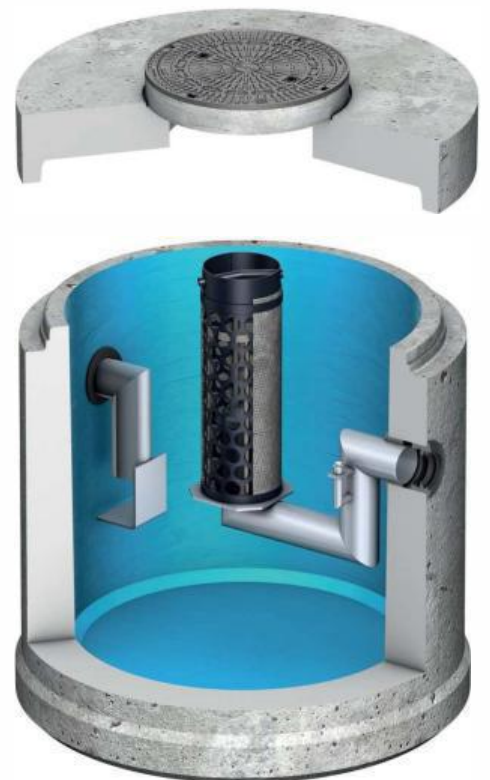


Půdorys



Typ zákrytové desky vč. poklopu

Nastavitelné / základní provedení
626 850 – 715 kg



Specifikace základní nádoby

Obj. číslo	RL	Celk. objem	Provedení	Hmotnost
626 368	163 l	620 l	Nátěr	1596 kg
626 328	163 l	620 l	Bez nátěru	1596 kg

ORL NS3 SF300

Have-uni
www.dlazba.sk

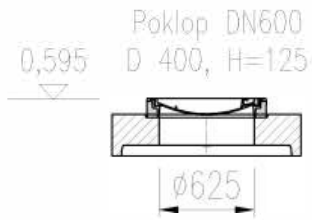
tel.: (048) 414 13 23
mob.: 0905 - 625 751
info@dlazba.sk

FORMÁT: A4
MĚŘÍTKO: M 1:50



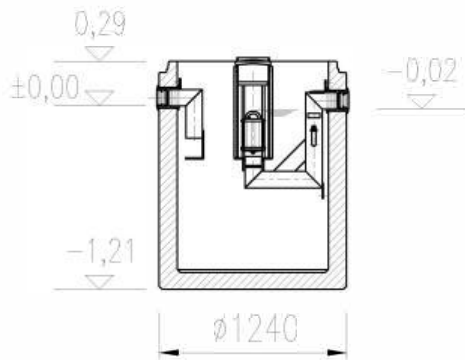
ACO Oleopator-C FST NS3 SF600

Řez

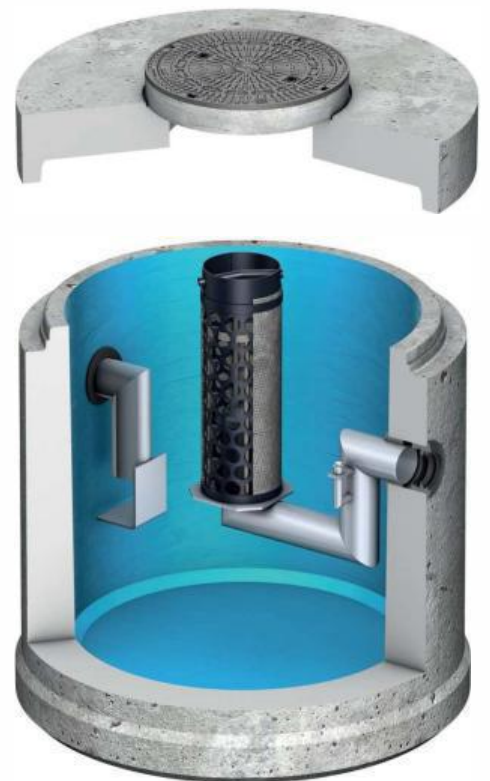
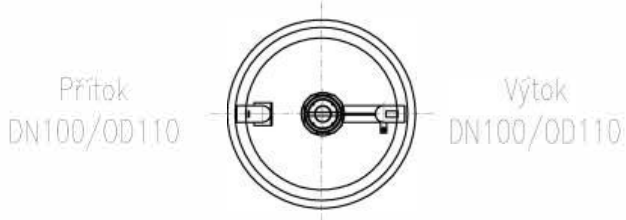


Typ zákrytové desky vč. poklopu

Nastavitelné / základní provedení
626 850 – 715 kg



Půdorys



Specifikace základní nádoby

Obj. číslo	RL	Celk. objem	Provedení	Hmotnost
626 369	163 l	850 l	Nátěr	1807 kg
626 329	163 l	850 l	Bez nátěru	1807 kg

ORL NS3 SF600

Have-uni
www.dlazba.sk

tel.: (048) 414 13 23
mob.: 0905 - 625 751
info@dlazba.sk

FORMÁT: A4
MĚŘÍTKO: M 1:50

